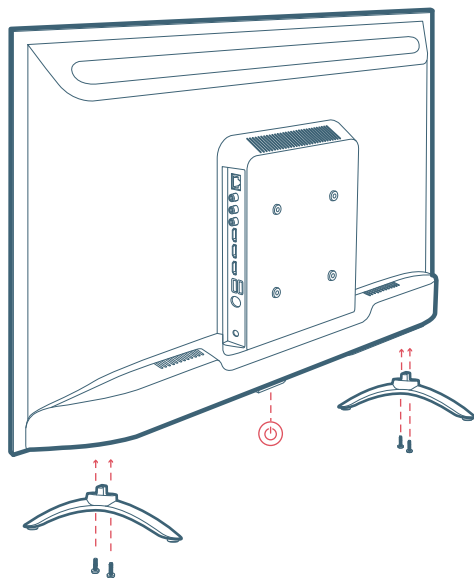


# Уведомление о безопасности телевизора и руководство по установке

## • Установка



### 01 Установка (Столешница)

Вставьте основание стойки влево/вправо в телевизор, как показано на рисунке, и закрепите их винтами.

Примечание:

- 1) Для установки на стену, пожалуйста, обратитесь в службу поддержки за помощью.
- 2) Настенный кронштейн не входит в комплектующие.

### 02 Включение телевизора

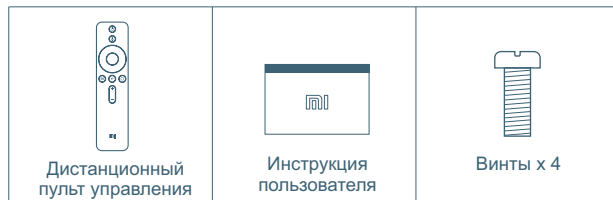
Подключите кабель питания телевизора к розетке переменного тока.

Нажмите кнопку питания, расположенную в нижней части телевизора (или нажмите кнопку питания на пульте дистанционного управления), чтобы включить его.

Следуйте инструкциям на экране краткого руководства по установке телевизора.

**Вас ждут великие дела!**

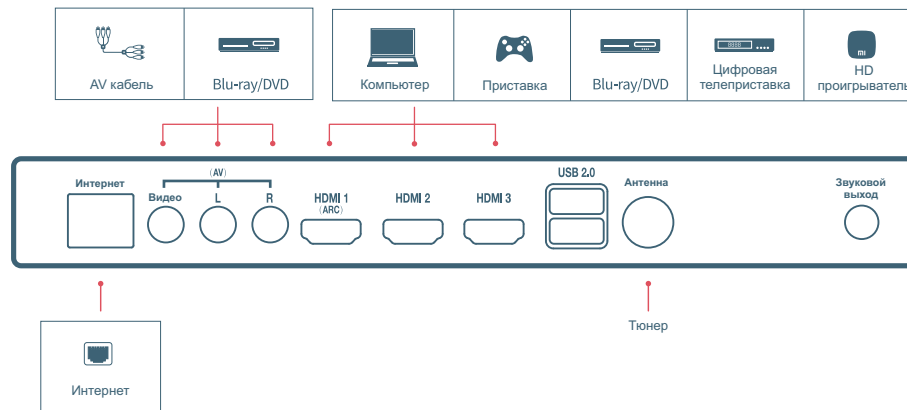
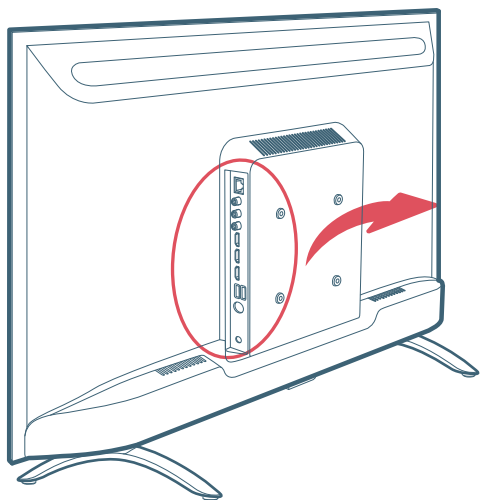
## • Комплектующие



Примечание:

- 1) Комплектующие могут отличаться в зависимости от модели.
- 2) Технические характеристики могут изменяться без предварительного уведомления. Рекомендуется посещать веб-сайты для получения последних обновлений.

## • TV интерфейсы



**Внимание**, этот продукт использует надстройку BEE Star Rating в режиме "домашний". Цель данной надстройки - продвижение энергоэффективных продуктов. После первого включения телевизор использует надстройку BEE Star Rating - яркость настроена на энергоэффективность, и экран может показаться тусклым. Вы можете отключить эту опцию.

- Изменение настроек(яркости, громкости) может привести к изменению энергопотребления.
- В зависимости от выбранного режима яркости, расход электроэнергии может поменяться, что превысит заявленное потребление энергии.
- Чтобы сбросить настройки на энергоэффективный режим Star Rating, выберите режим "Домашний" и установите "заводские настройки».

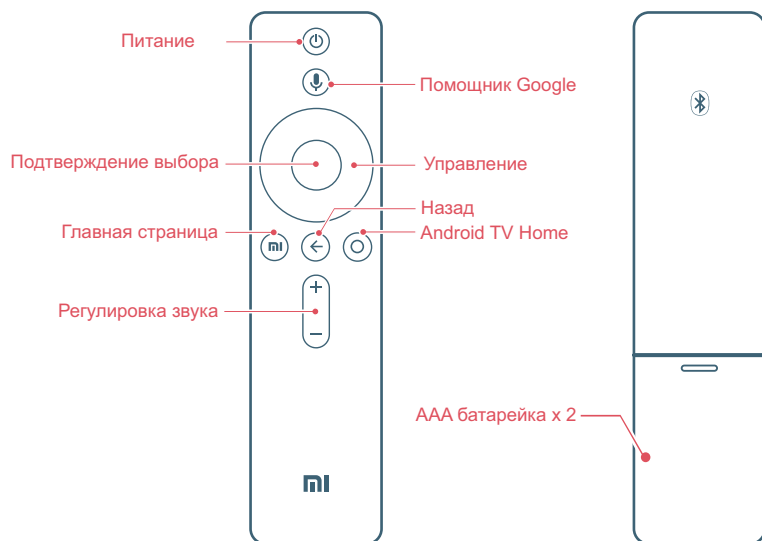
## • Дополнительная информация

Заказчик разработки: Ксаоми Комуникайшн Со., Лтд

Завод изготовитель: TCL Оверсиз Электроникс (Хуэйчжоу) Со., Лтд

Адрес: № 19, Зона развития высоких технологий Чжункай, Хуэйчжоу, провинция Гуандун, Китай - 516006

# • Пульт дистанционного управления



**Питание:** Короткое нажатие для выключения телевизора; длительное нажатие для выключения или перезапуска телевизора.

**Помощник Google:** Короткое нажатие и отпустите, чтобы поговорить с помощником Google.

**Подтверждение выбора:** Подтвердите ваш текущий выбор. Во время просмотра видео вы можете остановить его на паузу/воспроизвести текущее видео, за исключением онлайн каналов (Телеприставка или RF).

**Android TV Home:** Короткое нажатие для быстрого возврата на домашнюю страницу Android TV.

**Главная страница:** Короткое нажатие для быстрого возврата на домашнюю страницу.

**Управление:** Перемещайте вверх/вниз или влево/вправо по контенту. Во время просмотра используйте кнопки влево/право для перемотки назад/вперед.

**Назад:** Возврат на один шаг назад.

# • Параметры

## Основные параметры

Размер экрана: 80 см  
Разрешение экрана: HD (1366x768)  
Частота матрицы: 60 Гц

## Основные параметры компонентов

Процессор: Quad-core CA53  
Внутренняя память: 1GB DDR  
Flash память: 8GB eMMC  
Графический процессор: Mali-450MP

## Порты

Входной интерфейс: HDMI x 3; AV x 1; Антенна x 1  
Выходной интерфейс: Аудио выход HDMI (ARC) x 1; выход на наушники x 1  
Интерфейс данные: USB2.0 x 2; Интернет x 1

## Беспроводное подключение

Wi-Fi: 2.4GHz (802.11 b/g/n)  
Bluetooth: BT4.2

## Кодирование аудио и видео

Аудио форматы: FLAC; AAC; OGG; DTS-HD  
Видео форматы: MREG 1/2/4; H.263; H.264; H.265; VC1

## Модель

Android TV  
Model: L32M5-AL  
Voltage: 100-240V ~ 50 / 60 Hz  
Rating power: 50W

# • Меры предосторожности

## Установка

- Устанавливайте телевизор недалеко от розетки, чтобы вам было удобно подключать устройство к питанию и отключать его.
- Установите телевизор на ровной устойчивой поверхности, чтобы предотвратить падение телевизора или его поломки в результате человеческих действий.
- Для настенной установки, мы рекомендуем вам приобрести специальные кронштейны для для Mi TV, а также воспользоваться услугами квалифицированными специалистами сервисной службы.
- Если вы используете винты другого диаметра или другой длины для прикрепления телевизора к стене, это может привести к его падению или другим поломкам.

## Транспортировка

- Перед транспортировкой телевизора, необходимо отсоединить все кабели питания.
- Для транспортировки большого телевизора необходимы 2 и больше человека. При транспортировке не надавливайте на ЖК экран. Уберегайте телевизор от ударов и сильной тряски.
- Если вам необходимо доставить телевизор в ремонтную мастерскую, или перевезти в другое место, упакуйте его в картонную коробку и упаковочный материал, в которых он поставлялся изначально.

## Вентиляция

- Запрещается закрывать вентиляционные отверстия или ставить телевизор слишком близко к каким-либо предметами.
- В Mi TV вентиляционные отверстия находятся вокруг телевизора.

## Установка телевизора на стену

Для обеспечения нормальной вентиляции не допускайте загрязнения вентиляционных отверстий и скопления пыли:

- Не ставьте телевизор горизонтально, не устанавливайте его вверх ногами, задом наперед или набок.
- Не накрывайте телевизор занавесками или вещами и т.п.
- Не размещайте телевизор на полке, ковре, кровати или в шкафу.

## Кабель питания

Во избежание возгорания, поражения электрическим током, повреждения телевизора и/или травм обращайтесь с кабелем питания и сетевой розеткой в соответствии с нижеследующими указаниями:

- Полностью вставьте штепсельную вилку в розетку.
- Используйте для питания Mi TV только сеть переменного тока с напряжением 220V.
- При подключении кабелей, в целях безопасности, обязательно отключите кабель питания переменного тока и постарайтесь не запутаться о кабеле.
- Кабель питания не должен находиться рядом с источниками тепла.
- Регулярно очищайте вилку от накопленной пыли и влаги, скопление которых может привести к повреждению изоляции и, как следствие, к возгоранию.
- Не пережимайте, не перегибайте и не перекучивайте кабель питания. В противном случае он может оголиться или переломиться внутри внутренние жилы кабеля.
- Не ставьте и не кладите тяжелые предметы на кабель питания.
- Не тяните кабель, вынимая его из розетки.
- Не подключайте слишком много приборов к одной розетке.
- Не используйте несоответствующие розетки.

## Дети

- Не позволяйте детям взбираться на телевизор.
- Храните мелкие детали вне досягаемости детей, чтобы они не могли случайно проглотить их.

## Дополнительные устройства

• Держите дополнительные компоненты или оборудование, излучающее электромагнитные волны, на расстоянии от телевизора. В противном случае возможны искажение изображения и/или шума.

## Если возникли следующие неисправности...

- Поврежден кабель питания.
- Розетка имеет плохие контакты.
- Телевизор получил повреждение в результате падения, удара или попадания брошенных в него предметов.
- Внутри корпуса телевизора через отверстия попала жидкость или какой-либо предмет.

Выключите телевизор и сразу же отключите розетку от питания. Обратитесь в сервисный центр, чтобы квалифицированные специалисты выполнили проверку телевизора.

## Ограничения

Во избежание возгорания, поражения электрическим током, повреждения телевизора и/или возникновения его поломок выполняйте установку и эксплуатацию телевизора в соответствии с нижеследующими указаниями.

### • Места:

На открытом воздухе (под прямыми солнечными лучами), на берегу моря, на корабле или другом судне, в автомобиле, в медицинских учреждениях, в неустойчивом положении, вблизи воды, или там, где возможно воздействие на него дождя, влаги или дыма.

### • Обстановка:

В жарких, влажных или слишком запыленных помещениях; в местах, где могут быть насекомые; в таких местах, в которых телевизор может быть подвержен механической вибрации; вблизи огнеопасных объектов (свечей, обогревателя и др.). На телевизор не должны попадать какие-либо капли или брызги воды или другой жидкости; нельзя ставить на него предметы, содержащие жидкости.

### • При условиях:

Не касайтесь телевизора мокрыми руками; не эксплуатируйте его со снятым корпусом или с дополнительными аксессуарами, не рекомендованными изготовителем. Во время грозы отключайте телевизор от электропитания и антенны.

Не устанавливайте телевизор на открытом воздухе, чтобы не допустить возникновения травм человека или падения и поломки телевизора.

### • Экран телевизора:

Не бросайте какие-либо предметы в телевизор. От удара экранное стекло может разбиться и нанести вам серьезную травму.

Если на поверхности телевизора образовались трещины, перед тем, как прикоснуться к нему, выньте кабель питания из розетки. В противном случае вы можете получить удар электрическим током.

### • Условия эксплуатации:

Рабочая температура: 0°C-45°C      Температура хранения: 0°C-40°C  
Влажность: 20%-80%      Относительная влажность: <80%

## Правила техники безопасности

- Смотрите телевизор при соответствующем освещении, поскольку плохое освещение или долговременный просмотр телевизора могут вызвать определенные проблемы со зрением.

- При просмотре телевизора, его монитор и корпус могут нагреваться, это нормальное явление.

## Уход за поверхностью экрана, корпусом телевизора и их чистка

Перед чисткой телевизора, его экрана, вилки кабеля и т.д., обязательно отсоедините его от питания. Для обеспечения сохранности конструкционных материалов и покрытия экрана телевизора соблюдайте следующие меры предосторожности:

- Для удаления пыли с поверхности экрана/корпуса телевизора осторожно протирайте его мягкой тканью. Если все еще наблюдаются остатки пыли, протрите экран мягкой тканью, слегка смоченной в слабом растворе мягкого моющего средства.
- Не распыляйте воду или моющие жидкости непосредственно на телевизор. Жидкость может скопиться в нижней части экрана или на наружных поверхностях и вызвать определенные поломки и неисправности телевизора.
- Ни в коем случае не используйте абразивные материалы, щелочные/кислотные очистители, чистящие порошки и такие летучие растворители, как спирт, бензин, разбавитель или инсектициды. Применение этих веществ или длительный контакт с изделиями из резины/винила могут повредить покрытие корпуса или поверхность экрана.
- При регулировке угла наклона телевизора изменяйте его положение медленно и осторожно во избежание соскальзывания телевизора с подставки.

## Гарантийные обязательства

При покупке проверьте правильность заполнения гарантийного талона. Гарантийное обслуживание осуществляется в официальных сервисных центрах, адреса которых указаны в гарантийном талоне. В случае выявления недостатков (отклонений от требований нормативных документов) в течение гарантийного периода Покупатель имеет право на бесплатное обслуживание согласно требованиям действующего законодательства о защите прав потребителей.

## Условия гарантии

Гарантия на устройства действительна при наличии следующих условий:

- Документ, подтверждающий покупку (кассовый чек или накладная).
  - Действительный гарантийный талон с заполненными полями.
- При передаче устройства на обслуживание должен быть передан полный комплект поставки (в том числе упаковка). В случае утери всех документов, по которым можно установить дату продажи, покупатель лишается права на бесплатное гарантийное обслуживание. Производитель и продавец не несут ответственность за потерю информации потребителем при использовании устройства.
- В случае если на протяжении гарантийного срока устройство эксплуатировалось с нарушением правил, изложенных в руководстве пользователя или Покупатель не следовал рекомендациям Производителя, ремонт осуществляется за счет Покупателя. Обновление программного обеспечение устройства, а также сброс всех пользовательских настроек является обязательным для устройств, поступивших в авторизованных сервисных центрах.

## Сроки гарантии

Гарантийный срок на устройство Xiaomi составляет - 12 месяцев, если иное не указано в поле для заполнения «Срок гарантии».

Гарантийный срок на аксессуары (Зарядное устройство, дата-кабель, проводную гарнитуру) - 6 месяцев.

Указанный срок отсчитывается со дня покупки.

Гарантия не распространяется на дополнительные принадлежности и аксессуары, которые могут идти в комплекте с устройством.

Срок эксплуатации - 24 месяца.

## Гарантия не распространяется на следующие случаи:

1. Дефекты и повреждения устройства (царапины, сколы, трещины и т.п.) возникли в результате нарушения правил пользования оборудованием, изложенных в руководстве пользователя.
  2. Дефекты и повреждения устройства возникли в результате разборки, ремонта или других доработок и модификации лицами, не уполномоченными на проведение таких работ производителем.
  3. Дефекты и повреждения возникли в результате действия обстоятельств непреодолимой силы (стихий, пожары, природные бедствия и т.п.).
  4. Если серийный номер, номер IMEI, заводская пломба повреждены или отсутствуют.
  5. Если программное обеспечение устройства было изменено, в том числе установкой не одобренных производителем сторонних приложений, что повлекло поломку или необратимые нарушения функционирования устройства.
  6. Гарантийная печать, гарантийная наклейка или серийный номер устройства удалены, испорчены, испорчены или повреждены.
- По окончании гарантийного срока ремонт осуществляется на платной основе.

## Гарантийный талон

Бренд	<input type="text"/>
Модель	<input type="text"/>
SN/IMEI	<input type="text"/>
Стоимость	<input type="text"/>
Дата продажи	<input type="text"/>
Срок гарантии	<input type="text"/>

\*Гарантийный талон не действителен без подписи покупателя, без указания даты продажи и фирмы-продавца, без печати фирмы-продавца.

М. П. \_\_\_\_\_

С условиями предоставления гарантийного ремонта ознакомлен, претензий к качеству товара и его работоспособности не имею

Подпись клиента: \_\_\_\_\_